

NEUBERG ノイベルクディスペンサ
RN 型



ノイベルクディスペンサRN型は、中粘度以下の液でシリンジバレルも使用でき、駆動軸の回転に伴って吸入と吐出を同時に行う連続吐出式ディスペンサです。制御モータは、25角を使用し、ディスペンサから直接吐出する直結ノズル型の小型軽量タイプです。

特徴

●プランジャ方式で高精度の吐出を行います。

セラミックの面バルブとモータで駆動するプランジャによってポンプを構成する事によって、バルブ開閉時の上下動に伴う液面変化等のばらつき要素をなくし、長期間にわたって安定した吐出を行い精度を保ちます。

●分解組立が容易です。

ポンプ接液部は駆動部と簡単に分離できます。
接液部品点数は少なく、洗浄も容易です。

●吐出量はパルス数に比例します。

吐出量、吐出速度は駆動モータのパルス数、周波数にそのまま比例します。
逆転すれば、そのまま逆流します。

動作説明

RN型は回転する3本のプランジャ、バルブディスク及び2個のポートを有するシールディスクで構成されています。バルブディスクの回転がバルブの切換になり、回転に伴ってNC加工したカムに追従するプランジャによって液は切れ目無く吸入吐出を行います。

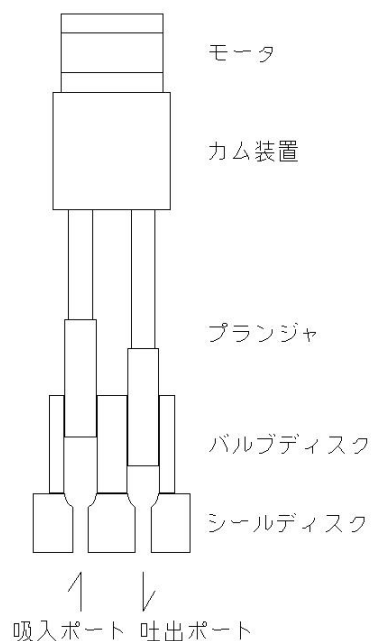
一本のプランジャの吐出量の変化を他のプランジャが補う様に動き、3本のプランジャによって液の吸入量、吐出量は、回転角度に比例します。(PATENT. P)

仕様

型式	RN2	RN10
一回転吐出量(μl)	2.5	10.0
回転速度(rpm) *1	0~600	0~600
駆動モータ	交流サーボ	交流サーボ
プランジャ径(mm)	0.8	1.6
吐出量(ml/min) *2	0~1.5	0~6
液吸入口	M10×P0.75	M10×P0.75
ノズル取付	M4	M4
重さ(g)	540	540

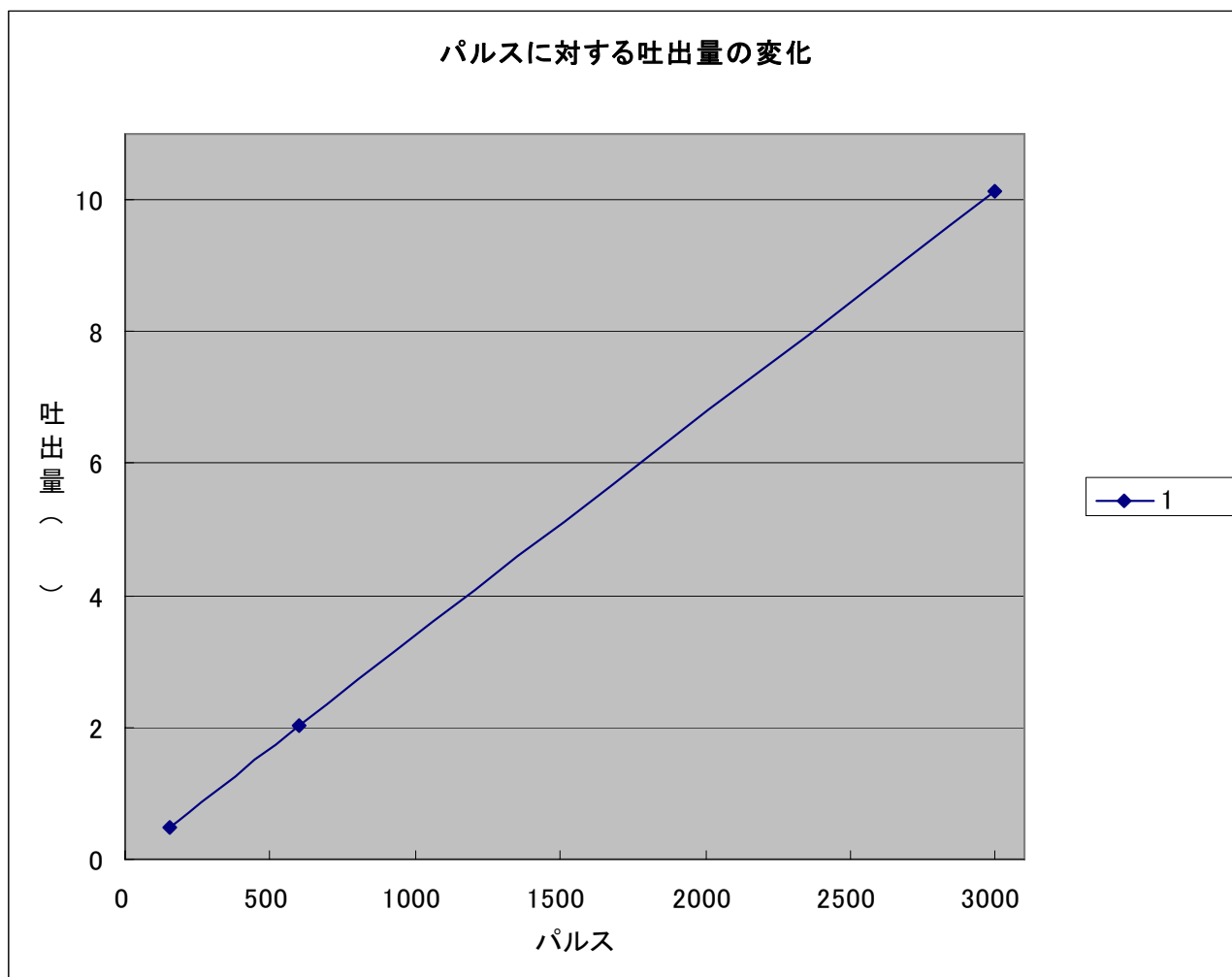
注 1. 回転速度は、モータの常用回転速度です。

2. 吐出量は、液の粘性、ノズル径によって変わります。液によって吐出量は比例しません。



吐出データ例

モータへの指令パルス数を変えて水を吐出したデータの一例です。
電子天秤とパソコンによる自動計測装置によって測定しました。



テスト条件

使用機種 : ノイベルクディスペンサ RN10

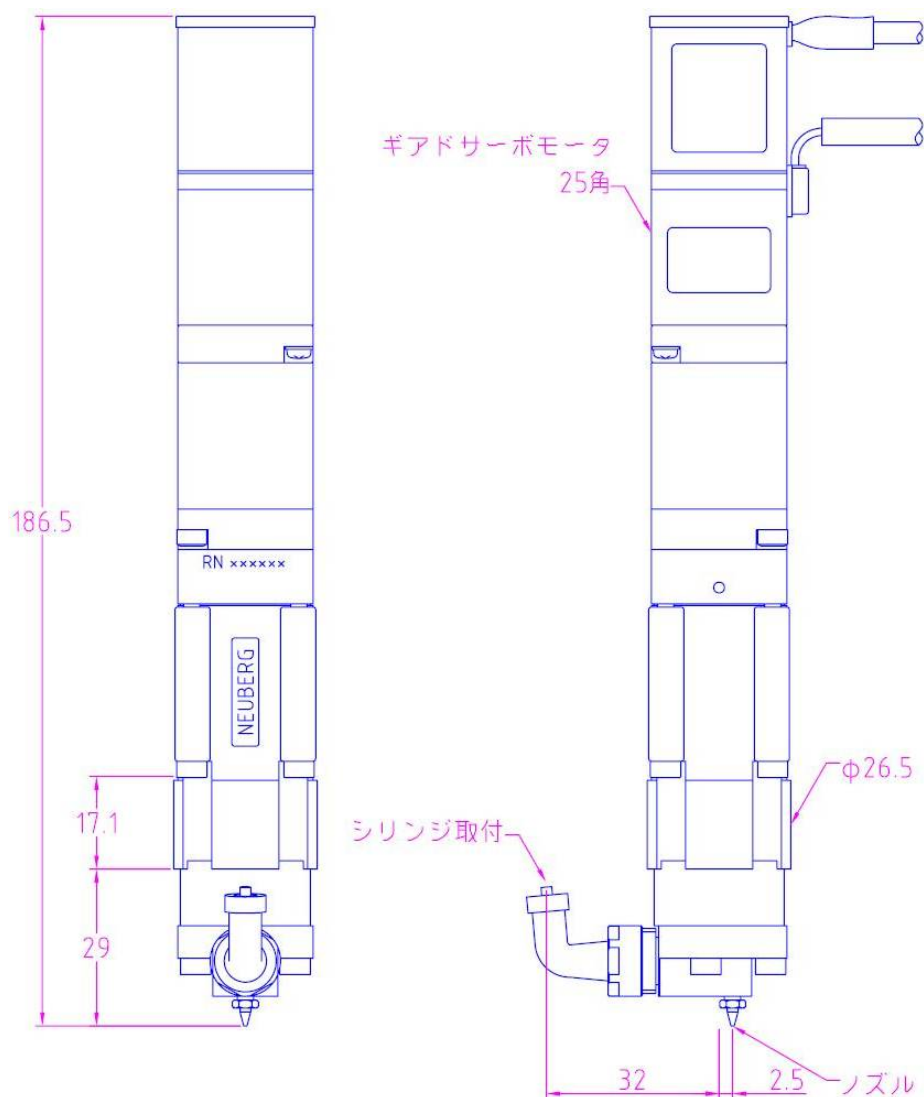
使用液剤 : 水道水

周囲温度 : 常温

吐出速度 : 90回転/min

1回転パルス : 3000パルス

外観図



オプション

●コントローラ(MC 1 1 4)

プログラム可能なパルス発生器内蔵の操作パネル付シーケンサ、サーボモータドライバと電源をコンパクトにまとめたコントローラです。

製品の取扱いや修理に関してのお問合せは下記までご連絡ください。

ノイベルク株式会社

〒 110-0016

東京都台東区台東1-15-5

TEL : 03-3833-1900

FAX : 03-3833-1899

ホームページ : <http://www.neuberg.co.jp>

Email アドレス : info@neuberg.co.jp